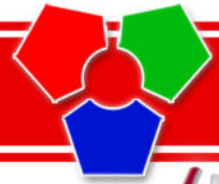


## Tikor3



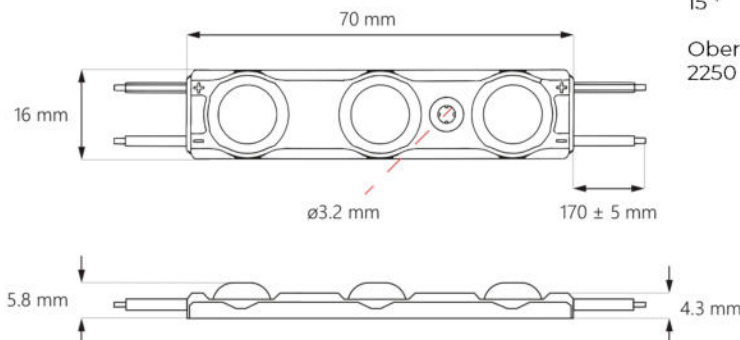
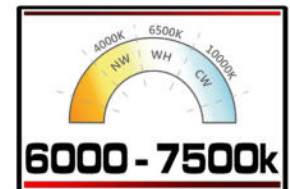
### MERKMALE

- **Ausgewählte LED Dioden** - schon mit dem eingebauten Radiator, geprüft bezüglich der Lichtstärke und Lichtfarbe
- **Größerer LED-Chip** - bessere Helligkeit, grössere Fläche = längere Lebensdauer
- **Spezielle Linse - TYP „bat-wing“** – die noch besser das Licht zerstreut, hilft die Zahl der Module in der Reklame zu reduzieren und vergrößert die Einheitlichkeit der Beleuchtung
- **Stabilisator** - garantiert die gleiche Stromspannung
- **Kühlungs-Alu-Platte** - garantiert schnelles abziehen der Wärme aus der Diode
- **40 Stück Bündel**
- **Hilfmontage mit doppelseitigem Klebeband von 3M auf der Rückseite**



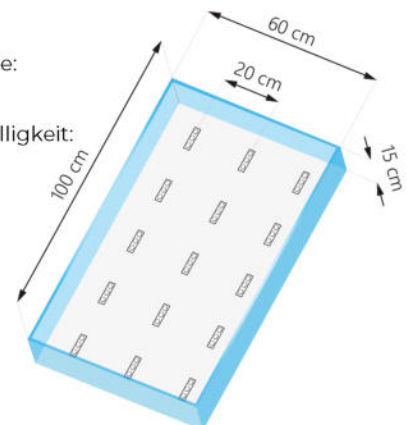
### ANWENDUNG

mittlere Leuchtkästen und Buchstaben von der Tiefe ab 6 - 15 cm



Zahl der Module:  
15 \*

Oberflächenhelligkeit:  
2250 lux



[info@afoltec.de](mailto:info@afoltec.de)

\* Die genaue Anzahl der Module hängt vom verwendeten Material ab.

Tel.: 030/ 680 83 005 Fax.: 030/ 680 83 004