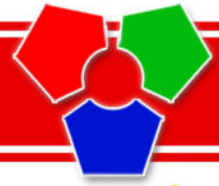


Isco



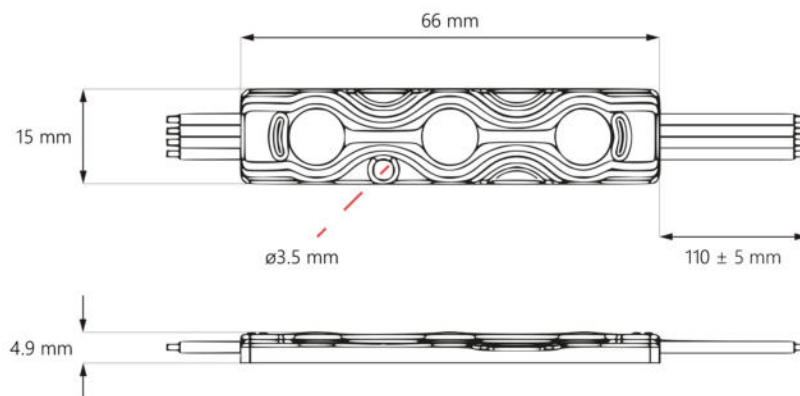
MERKMALE

- **Ausgewählte RGB Dioden** - mit ausgezeichneter Helligkeit
- **Kühlungs-Alu-Platte** - garantiert schnelles abziehen der Wärme aus der Diode
- **20 Stück Bündel**
- **Hilfmontage mit doppelseitigem Klebeband von 3M auf der Rückseite**



ANWENDUNG

Kasten, Pylonen, großformatige Blockbuchstaben, großformatige Reklame



info@afoltec.de

Tel.: 030/ 680 83 005 Fax.: 030/ 680 83 004